

# アクティブキャストPalGo™ 高荷重タイプ

株式会社  
人機一体  
Man-Machine Synergy Effectors, Inc.

NSK

## 世界最大級の全方向移動電動キャストユニット

新製品

共同開発



株式会社  
人機一体  
Man-Machine Synergy Effectors, Inc.

ブースにて実機展示中  
(E7-61)

### 特 徴

- ✓ 操舵機能付きユニット
- ✓ 高荷重対応：1輪あたり1.1t
- ✓ NSK独自機構のアクティブキャストPalGo™により全方向にシームレスな動き

### Why NSK ?

- ✓ NSKメカトロ技術 × 高荷重対応軸受による、自由自在な重量物搬送を実現

# アクティブキャストPalGo™ 高荷重タイプ

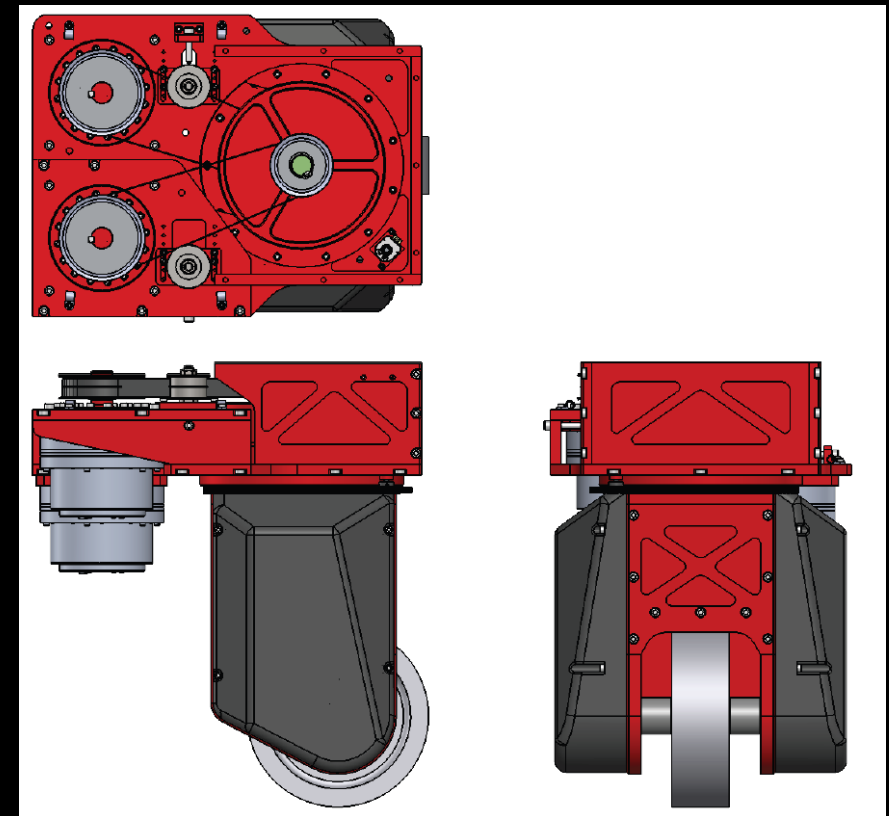
株式会社  
人機一体  
Man-Machine Synergy Effectors, Inc.

NSK



## 製品仕様(※は1輪につき)

車輪径	250mmφ
ユニット高さ	611mm
重量※	91kg
垂直耐荷重※	1,100kgf
最高速度	5.5km/h (1.53m/s)
最大駆動トルク※	130Nm(車輪), 178Nm(旋回)
電源電圧	48V
ブレーキ	無励磁式保持ブレーキ取付可能
制御	速度制御
インターフェース	USB/CAN



本製品は開発中のため、仕様・外観は予告なく変更される場合があります。

Change & Go Beyond