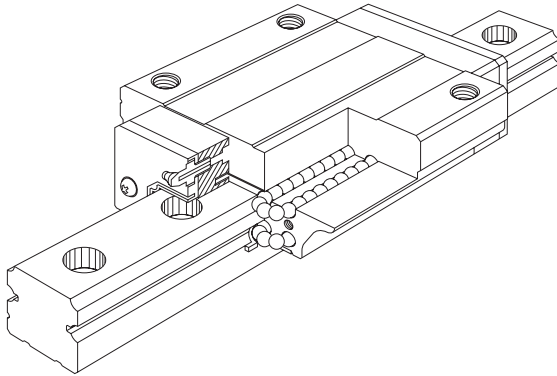


MOTION & CONTROL™

NSK

NSKリニアガイド™ 取扱い説明書



日本精工株式会社

NSKリニアガイド 取扱い注意事項

NSKリニアガイドは、高品質で使い易く、安全設計となっています。より安全にご使用いただけますよう、以下の項目にご注意ください。

(1) 潤滑



潤滑油確認

- ①防錆油仕様で納入される場合には、防錆油をよく拭き取り、潤滑剤を封入してからご使用ください。
- ②油潤滑でご使用になる場合、ベアリングの取付状態によっては油が軌道面まで行き渡らないことがあります。このような場合の潤滑方法はNSKにご相談ください。

(2) 取扱い



取扱い注意



分解禁止



落下注意



衝撃付加禁止

- ①ランダムマッチング品のベアリングは、仮軸に組み込んだ状態で納入されます。レールへの組み付け時には取り扱いにご注意ください。
- ②各部をみだりに分解することは、ごみの侵入や各部組立て精度劣化の原因となります。やむを得ない場合の他は分解を行わないでください。
- ③レールを傾けるだけでベアリングが移動する場合がありますので、レールから外れないようご注意ください。
- ④標準のエンドキャップはプラスチック製です。たたいたりぶつけたりすると破損する危険性がありますのでご注意ください。

(3) 使用上の注意



ごみ注意



最高温度注意



逆さ吊り注意

- ①ごみや異物はできる限り侵入しないようにしてご使用ください。
- ②使用環境により腐食性のある溶剤、クーラントなどが飛散する場合には、ジャバラまたはカバー等によりリニアガイド本体への付着を避けてください。
- ③使用温度限界は通常80℃以下（耐熱仕様を除く）としてください。これを超えるとプラスチック製のエンドキャップが損傷する危険性があります。
- ④お客様にてレールを切断されるような場合には、切断面のバリやカエリは十分除去してください。
- ⑤ベアリングを逆さ吊り状態（例えば、レールを天井に固定しベアリングを下向きにして使用する様な場合）では、万一端キャップが破損してボールが飛び出してしまうと、ベアリングがレールから外れて落下する恐れがあります。このような用途については、安全装置を追加する等の処置を実施してください。

(4) 保管



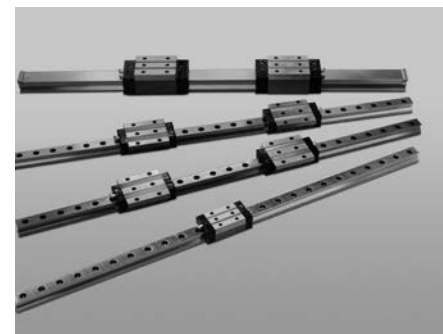
保管姿勢注意

- ①レールの保管姿勢が悪いと曲がりが発生することがあります。保管に際しては、適当な面に載せて水平位置で保管してください。

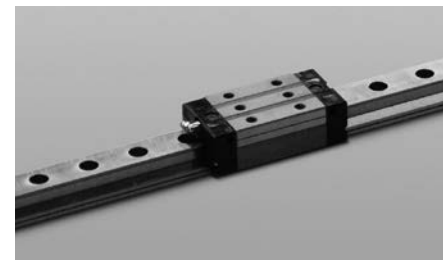
NSKリニアガイドの組付け

〔第一部：工作機械編〕

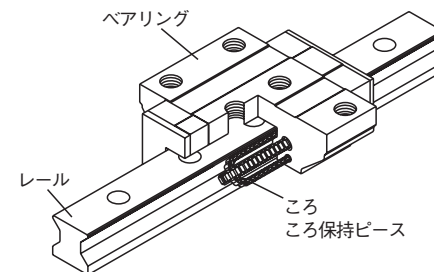
このたびは、「NSKリニアガイド」を、ご採用頂き、誠にありがとうございます。この資料では、当社リニアガイドを工作機械などに組付けるときの要領及びリニアガイドの取扱い上の注意について、ご説明します。



工作機械向けとしては高い剛性と、耐久性・耐衝撃性に充分な信頼のあるローラガイドRAシリーズ、または長い実績を持つリニアガイドLAシリーズを推奨しています。



NSKリニアガイドは、直線運動をつかさどるレールと、循環するボールまたはころを用いて、テーブルの姿勢や剛性を維持するベアリングからなっています。（注意）LAシリーズはレールからベアリングを抜き取るとボールが脱落しますので、取扱いには十分ご注意ください。



『リニアガイドの工作機械への組付け』においては、試作組付けで、充分測定データを取り、確信して組付けることが大切です。リニアガイドを初めて使用する試作組付けにおいては、機台の取付面精度及びリニアガイドの精度を測定しておき、テーブルの精度との関係を明確にする必要があります。これにより、機械の目的の加工精度を得るための機台取付面精度や、リニアガイドの精度等級の選定のよしあしや、さらには、どの程度の精度測定を行えば、量産組付けにおいて、リニアガイドを二度と外すことなく、機械の組立が進められるかということが推定できます。

では、当社リニアガイドを初めて工作機械に組付ける場合の要領について、ご説明します。

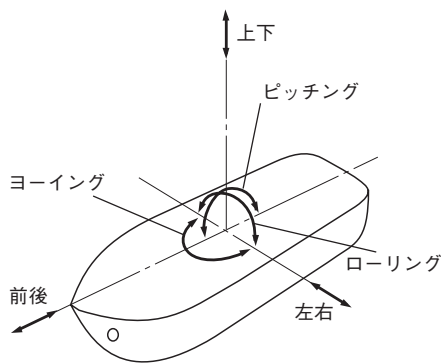
機台とテーブルの取付面のバリや出っ張りを油砥石で取り除きます。

取付面に低粘度のマシン油等を薄く塗っておくと防錆に効果があります。



これで、機台測定の準備ができましたので、測定の前に、測定器と、どのようなことの測定ができるかをご紹介します。

ここで、運動精度を測定するにあたり、物体の運動の成分を確認しておきます。物体は、前後、上下、左右の各方向の移動と、各方向を軸とした回転のローリング、ヨーイング、ピッチングに分けられます。

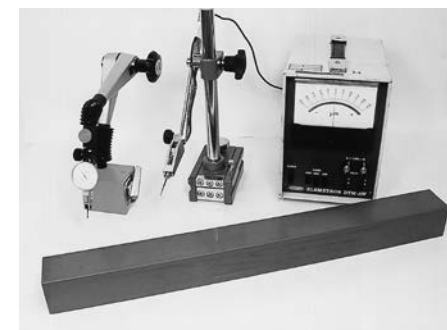


そして、各々の測定機により、測定できる項目が異なりますので、目的に応じて使い分ける必要があります。

水準器は、気泡の移動量を読み取るものが一般的ですが、電氣的に傾きを計測し、デジタル表示するものもあります。どちらも“ピッチング・ローリング”の2つの方向の角度ゆれを測定できます。



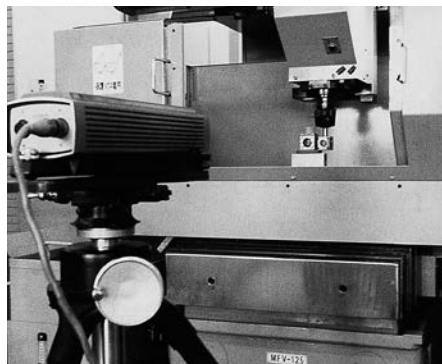
ストレートエッジとダイヤルゲージ又は、電気マイクロメータの組合せでは、測定環境により異なりますが、一番多くの変動要素、すなわち“ピッチング・ヨーイング・ローリング”及び“上下動・左右動”を測定できます。



オートコリメータは、光の反射角により角度変化を読み取る原理のため、“ピッチング・ヨーイング”を容易に読み取れます。



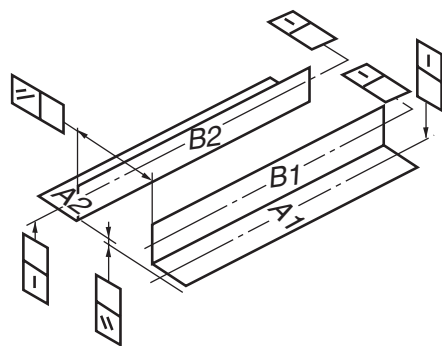
レーザー測定機では、“ピッチング・ヨーイング・前後動”を高い精度で読み取れます。しかし、測定機の持ち運びが大変であることや、セッティングの時間がかかる欠点を持っています。



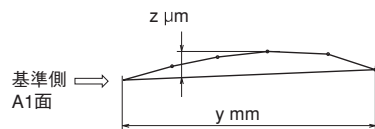
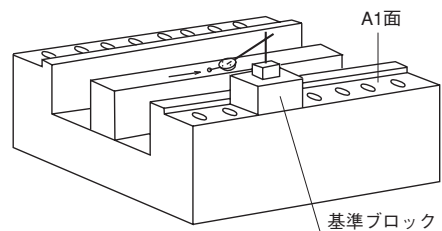
そこで、この資料の測定では、現場で実用性の高いストレートエッジとダイヤルゲージの組合せによる測定を中心として行います。

リニアガイドのレールが取付けられる機台の面としては、レール底面が当たるA面とレール側面が当たるB面の各2面があります。

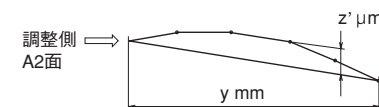
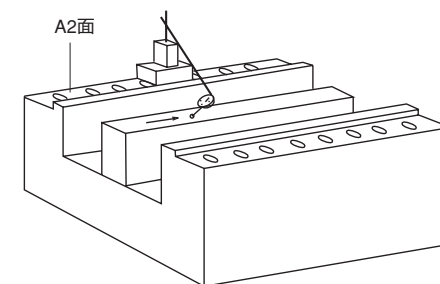
これらの面の真直度及び、平行度を測定します。



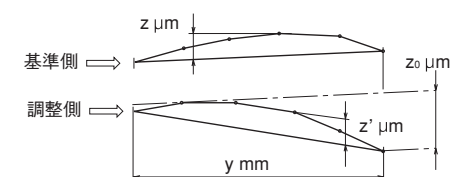
基準側リニアガイドを取付ける機台の取付面A1面の真直度は、A1面上に基準ブロックを置き、これにダイヤルゲージを固定し、A1面と平行に置いたストレートエッジの上面にダイヤル端子を当て、測定します。このとき、基準ブロックをしっかり両手で押さえ、B1面に押し付けるようにして、所定のピッチずつ動かしてください。



また、A2面の真直度も同様に測定しますが、このときストレートエッジは、いっさい動かさずに置いておくことが大切です。

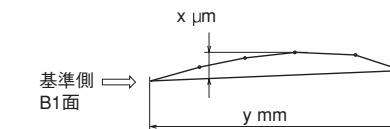
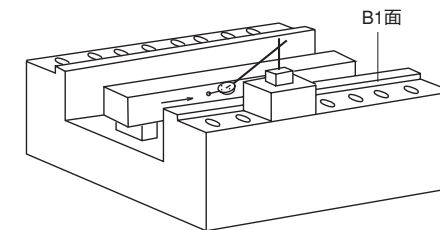


2つの測定結果より、A1面とA2面の平行度も求めることができます。

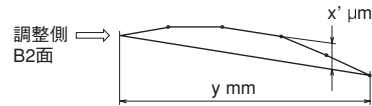
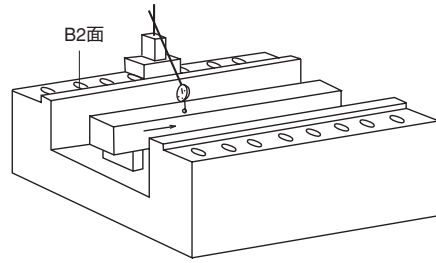


A1面とA2面の平行度 $z_0 \mu\text{m} / \text{y mm}$

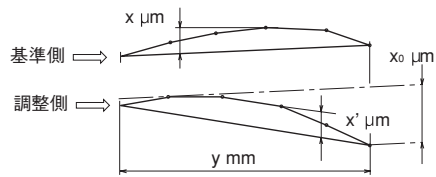
リニアガイドの取付台のB1面の真直度は、A面と同じように、ダイヤルゲージを固定し、B面に平行に置いたストレートエッジ側面にダイヤル端子を当て、測定します。



B2面の真直度も同様に測定します。
 この場合も、ストレートエッジは、動かさずに置いておくことが大切です。



B1面とB2面の平行度もA1面とA2面の場合と同様に求めることができます。



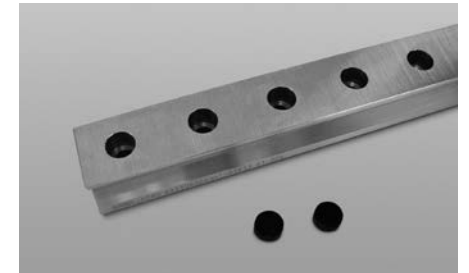
B1面とB2面の平行度 $x_0 \mu\text{m} / \text{y mm}$

これで、リニアガイド取付台の精度測定は完了しましたので、リニアガイドの取付けをご説明します。

NSKリニアガイドは、ダンボールの梱包箱に納められています。梱包箱の中には、ポリエチレンフィルム梱包されたリニアガイド及び、そのリニアガイドを保証する検査成績証（または検査合格証）が同封されています。



また、レール取付穴用のキャップの要請のあったものには、キャップが同封されています。



精度等級P3・P4・P5級品の場合、検査成績証に測定値が記載されています。

NSK Linear Guides™
 INSPECTION SHEET

DATE: 2018.11.20

NSK DEP. No. LA3518000012 → 3 X X 3

REGUL. No. Ref. No. 1 S1-00191 Ref. No. 2 S1-002

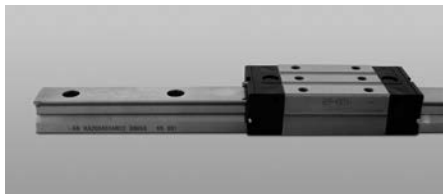
NSK

Inspection points

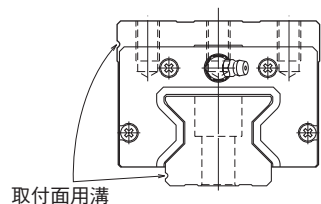
Inspection Item	Permissible Value	Ref. No. (1)				Inspected Value				Ref. No. (2)
		1	2	3	4	1	2	3	4	
Dimensional Error	0.010	0	0	0	0	0	0	0	0	
Surface Roughness	0.2	0	0	0	0	0	0	0	0	
Surface Hardness	615	0	0	0	0	0	0	0	0	
Dimensional Error	0.010	0	0	0	0	0	0	0	0	
Surface Roughness	0.2	0	0	0	0	0	0	0	0	
Surface Hardness	615	0	0	0	0	0	0	0	0	
Dimensional Error	0.010	0	0	0	0	0	0	0	0	
Surface Roughness	0.2	0	0	0	0	0	0	0	0	
Surface Hardness	615	0	0	0	0	0	0	0	0	

NSK Ltd.

梱包を解くと、リニアガイドのレール側面に製品の名番と製造番号が、ベアリング側面には、製造番号が印されているのが見えます。

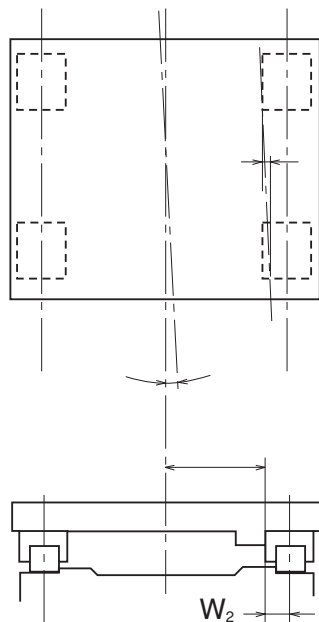


また、レール及びベアリングには、取付基準面を示す『取付面用溝』がっています。



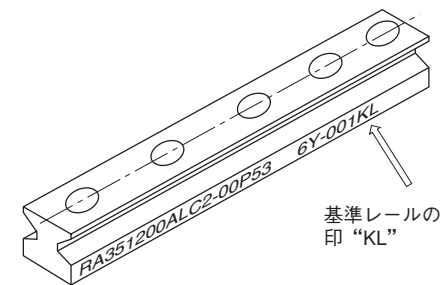
一対のリニアガイドは同じように見えますが、1本は基準側で、組み付けられている数個のベアリング取付基準面とレール取付基準面の間の寸法の相互差を精度規格で定めています。この寸法相互差を定めていないリニアガイドで、ベアリングを誤ってテーブルの取付基準面に当たるように組むと、鎖線のようにテーブルがリニアガイドの移動方向と傾いた状態となってしまいます。

一般的には、基準側以外のリニアガイドには、テーブルに取付基準面は設けられませんが、特別な指定のない限り、このようなベアリング間の寸法相互差は押えてありません。このリニアガイドを調整側と呼んでいます。

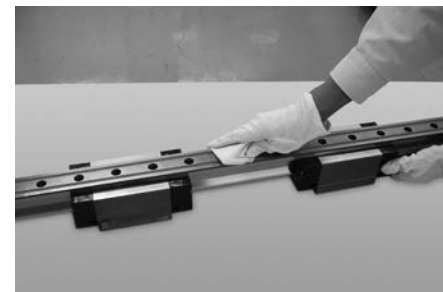


この基準レールと、調整レールの見分けは、レール側面の製造番号の後に付いた記号で行います。

『KL』と印してある方が基準レールです。

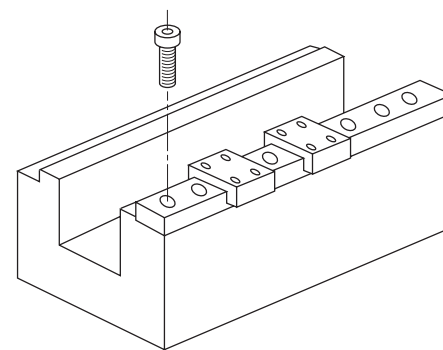


リニアガイドに塗布されている防錆油を拭き取ってください。

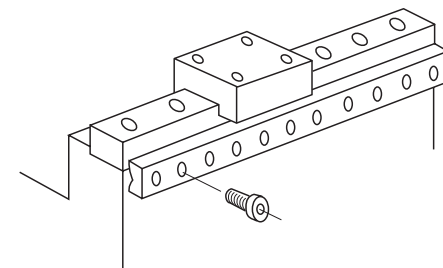


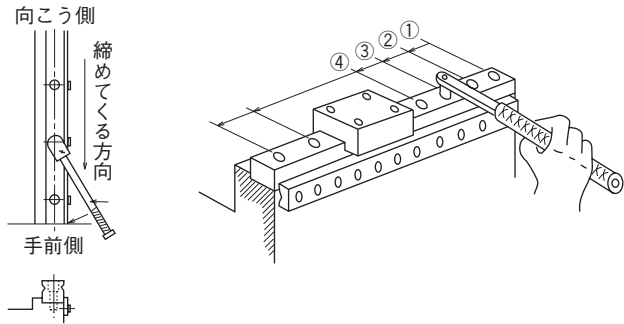
さて、準備ができましたので、リニアガイドを機台に乗せてください。

基準側レール（'KL'マーク付き）であること、レールの取付面が機台の取付基準面に向い合うことを確認してからベアリングをレールに付けたままでレールを機台の取付面に静かに載せ、取付ボルトを仮締めします。これでレール底面が機台に密着した状態となりました。



このとき、レールが機台の取付基準面に密着するよう横押ししてください。横押し板などをボルトで締め付ける場合は11ページの表1の締め付トルクを基本として行ってください。ただし、取付基準面の剛性が低い場合には適宜調節が必要です。



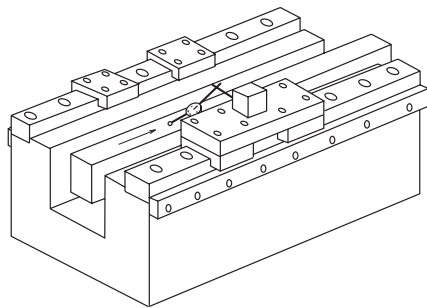


レール取付ボルトは一方のレール端から他方の端に向かって本締めします。表1の締付トルクを基本として行ってください。このとき、図のように、左側に機台の取付基準面がある場合、向こう側から手前側へとボルトを締めてくるようにします。こうするとボルトの回転力でレールを機台の取付基準面に押し付ける力が発生します。

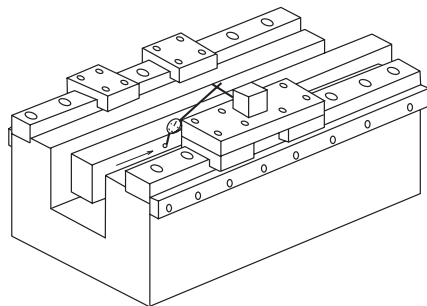
表1 ボルトの締付トルク (SCM材の場合)
単位：N・m

ボルト呼び番号	締付トルク	ボルト呼び番号	締付トルク
M2.3	0.38	M10	43
M2.5	0.58	M12	76
M3	1.06	M14	122
M4	2.5	M16	196
M5	5.1	M18	265
M6	8.6	M22	520
M8	22	—	—

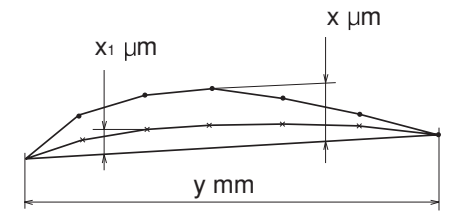
このように、機台にリニアガイドを組み付けましたら、ベアリング2個を鋼板の仮テーブルでつなぎ、その上にダイヤルゲージを固定し、機台の基準面を測定した時と同じ手順で、ストレートエッジを使い、組付けたリニアガイドのピッチング精度を測定してください。



同じように、ヨーイング精度の測定を行います。そして、得られたデータを機台の基準面データと比較し、リニアガイドを取付けることによる運動精度の変化を確認してください。



リニアガイドは、機台の精度になりますので、中凸の機台に対しては、中凸となります。このようにならない時には、機台や床がゆれる等の測定に問題がある場合もありますので、注意が必要です。



x : 取付面の真直度
x₁ : テーブルの真直度

最後に、テーブルを取付けて、組立体としての運動精度を確認してください。確認はサドル、または仮のテーブルで行ってもかまいません。右は角度変化の測定イメージ図です。(ローリングの場合はピッチング成分を減じる必要があります。)

まず、ベアリングをテーブルにあわせて配置させ、静かにテーブルをベアリングの上に載せ、取付ボルトを全て仮締めます。

テーブルの肩とベアリングの取付基準面が十分に密着するよう、テーブルを横押ししながら基準側のベアリング取付ボルトを増締めします。

その後、調整側のベアリング取付ボルトも増締めます。

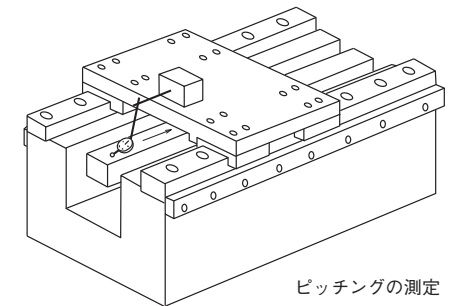
ここで、テーブルを手で動かしてみてもストローク中に摩擦が大きくなるなどの異常がないことを確認してください。(正しい手順で取り付けられていることが確認できます。)

全てのボルトを表1の締付トルクを基本として締め付けます。

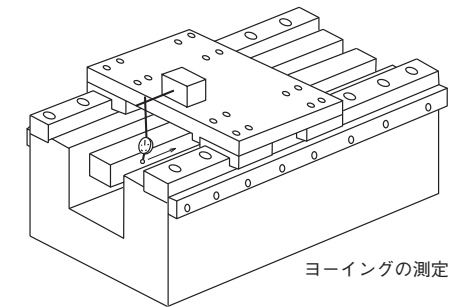
リニアガイドは、組立体とすることにより、ベアリング一つ一つにおける狭い範囲の真直度やストローク全長に対する真直度は良くなります。

しかし、これは、機械の機台剛性や、取付精度と関係が深いので、この組付けにおいて一連に測定しましたデータは、貴社の機械ごとの大切な特性値であり、量産する時、組付け指示書の作成に不可欠なものとなります。

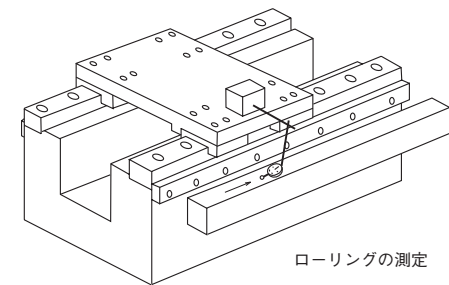
なお、組付完了後のリニアガイド表面には防錆油またはグリースを塗布しておくことをおすすめします。



ピッチングの測定



ヨーイングの測定

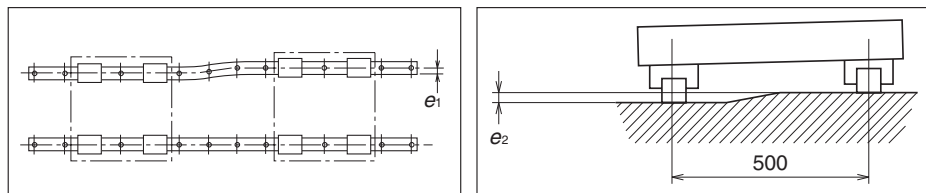


ローリングの測定

以上のように、リニアガイドの組付けは簡単な作業で、どなたにも容易に行えます。

最後に、NSKリニアガイドの機能を十分にご活用頂けるよう、組付けの際の取付誤差許容値に関し、説明します。

レール組付けの際の取付誤差としては、『2軸の平行度許容値： e_1 』と、『2軸の高さ許容値： e_2 』があげられます。



RAシリーズ取付誤差許容値 単位：μm

項目	予圧	形式							
		RA15	RA20	RA25	RA30	RA35	RA45	RA55	RA65
2軸の平行度許容値 e_1	Z3	5	7	9	11	13	17	19	30
2軸の高さ許容値 e_2	Z3	150μm/500mm							

LAシリーズ取付誤差許容値 単位：μm

項目	予圧	形式					
		LA25	LA30	LA35	LA45	LA55	LA65
2軸の平行度許容値 e_1	Z3	15	17	20	25	30	40
	Z4	13	15	17	20	25	30
2軸の高さ許容値 e_2	Z3, Z4	185μm/500mm					

NHシリーズ取付誤差許容値 単位：μm

項目	予圧	形式							
		NH15	NH20	NH25	NH30	NH35	NH45	NH55	NH65
2軸の平行度許容値 e_1	Z1, ZZ	18	20	25	30	35	45	55	70
	Z3, ZH	13	15	20	25	30	40	45	60
2軸の高さ許容値 e_2	Z1, ZZ, Z3, ZH	330μm/500mm							

取付誤差は少ないほど直線運動精度や耐久性に良い影響を与えますので、貴社の製品の信頼性を高めるためにも、十分な管理をおすすめします。取付誤差許容値の考え方については総合カタログをご参照ください。

以上述べましたように、リニアガイド組付けそのものは何も難しいことはありませんが、区間ごとに測定チェックを加えリニアガイドを組付け、機械として完成してから分解することのないよう配慮して頂くことを推奨します。

実際に工作機械メーカー殿では、この組付けを基本として、自社に合ったチェックを入れることにより、リニアガイドを能率的に問題無く組付けています。

その他、『NSKリニアガイド』の取扱い、ご質問等につきましては、最寄りのNSK支社・営業所までお問い合わせください。

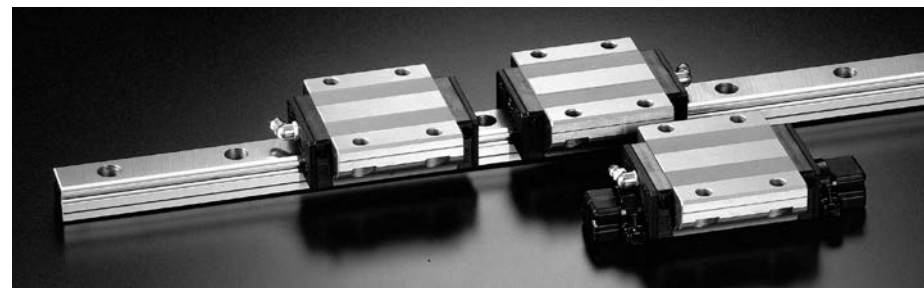
NSKリニアガイドの組付け

〔第二部：一般産業機械編〕

このたびは「NSKリニアガイド」をご採用頂き、誠にありがとうございます。この資料では、当社リニアガイドを一般産業機械に組付ける際の要領、およびリニアガイドの取扱い上の注意点について、ご説明します。

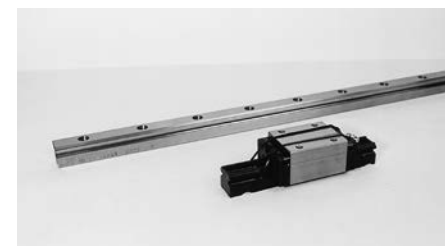
一般産業機械においては、工作機械などの場合と同様に、リニアガイドの取付基準面を使い組付ける場合と、取付基準面を使用せず平滑面に組付ける場合があります。リニアガイドの取付基準面を使い組付ける方法については、『第一部：工作機械編』をご参照頂くとして、ここでは、平滑面に組付ける方法についてご説明します。

一般産業機械用には、自動調心性が大きく取付誤差吸収能力の高い「NH、NS、LWシリーズ」を中心に、様々なシリーズを用意しています。さらに、ベアリングの追加や取替えが容易なように、レールとベアリングのランダムマッチング（互換性）を可能とした製品を標準設定しているため、短納期対応が可能です。



「NH、NS、LWシリーズ」はレールとベアリングのランダムマッチング(互換性)が可能となっているため、レールとベアリングは別個に在庫されています。

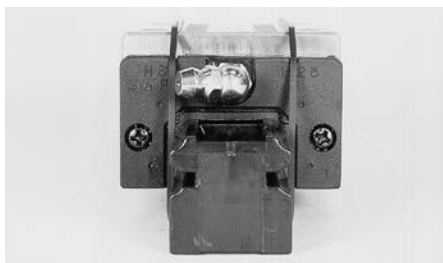
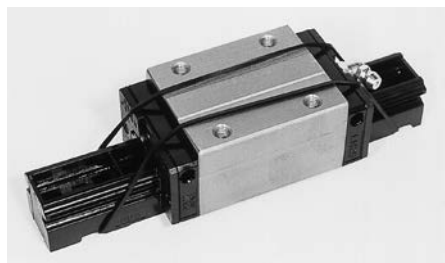
ベアリングは、仮軸と呼ぶプラスチックの軸に組付けられており、何回でも、どのレールへも組付けられるようになっています。



仮軸からベアリングを外してもボールは落ちない設計（保持器付）となっていますが、ゴミや切屑等が入ってしまう可能性もありますので、なるべく仮軸より外さないことをおすすめします。

それではまず、仮軸からレールへの取付け・取り外しの要領について、ご説明します。

ベアリングは、ボールを介して溝が設けられた仮軸に組付けられ、抜け出さないようゴムバンドまたは固定バンドにより保持されています。
なお、ゴムバンドは、仮軸より外れてしまわないように、仮軸両端の凹部に入り込むようになっています。



ベアリングをレールに取付け、または取り外す場合には、仮軸の端面部がレール端面部から離れないように保持し、ベアリングを移動し、移し換えます。

仮軸にベアリングを取り外し後しばらく放置する場合には、念のため、再びゴムバンドまたは固定バンドにて保持しておくことを推奨します。



次に、リニアガイドの取付けについてご説明します。

レールとベアリングは、それぞれポリエチレンフィルム梱包された上、ダンボールの梱包箱に納められています。梱包箱には、それらを保証するラベル表示がされています。



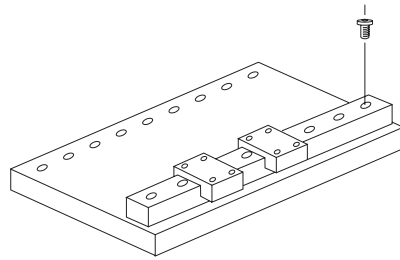
なお、レール取付穴用のキャップをご入用の場合には、追加注文をお願いします。



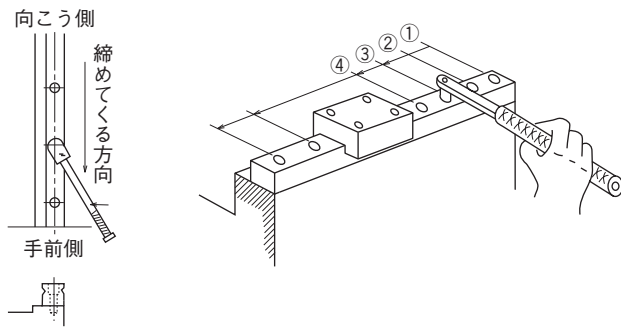
梱包からレールを取り出し、防錆油を拭き取ってください。
 なお、ベアリング内にはNSK標準グリスが封入されていますので、そのままご使用頂けます。

さて、準備ができましたので、リニアガイドを機台に載せてください。

そして、まず、レールをボルトで軽く締まる程度、『仮締め』を行います。これでレール底面が機台に密着した状態となります。

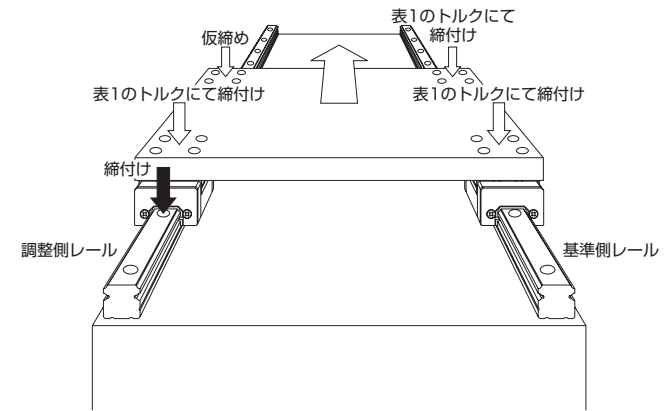
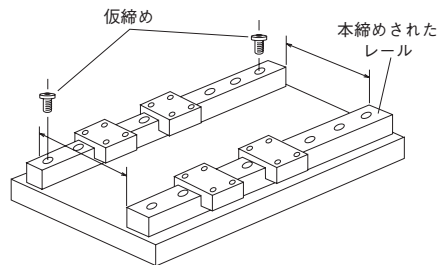


レール端のボルトより、トルクレンチ等で『本締め』してください。



なお、機台の取付基準面や横押しのない平面にリニアガイドを取付ける場合、レールの取付けボルトをレール中央部より振り分けて締めますと、ボルト座面でこじられ、S字状にレールが取付けられてしまうことがあります。従って、NSKでは、レール端のボルトより締付けることを推奨しています。

右図のように、機台に基準となるレールを組付けましたら、次にもう一本のレールを機台上に置き、両端のレール間の距離をノギス等にて測定し、レールスパンが得られたところで両端のボルトのみを『仮締め』してください。



次に、そのリニアガイドのベアリング上に、テーブル(貴社の移動台)を載せ、本締めされたレール上のベアリングと、仮締めされたレール上のベアリング1個を表1の締付トルクで固定してください。仮締めされたレール上の残りのベアリングは仮締め程度としておきます。

テーブルをレール取付ボルトピッチ毎に動かしながら、仮締めされたレール上の本締めしてあるベアリング間近のレール取付ボルトを表1の締付トルクで締め付けていきます。これを一方の端から他方へ向かって順次行います。

テーブルをいったん戻してから残りのベアリングも本締め後、先程の手順と同様に残ったレール取付ボルトも表1の締付トルクで締め付けていきます。テーブルを手で動かしてみて摩擦が大きくなるなどの異常がなければ完了です。

なお、組付完了後に表面には防錆油またはグリスを塗布しておくことをお勧めします。

以上のように、リニアガイドの組付けは簡単な作業で、どなたにも容易に行えます。しかし、前述の方法は、『滑らかに動くこと』だけを目的とした組付け方法です。

テーブルの運動精度(真直度)の管理を必要とする場合には、以下のような測定を行う必要があります。

まず、初めのレールを機台に取付ける時、ストレートエッジとダイヤルゲージを使い、レールの真直度を出して締付ける必要があります。

レール両端の取付ボルトを仮締めし、ダイヤルゲージの読みで「 $A1 \doteq A2$ 」となるように、ストレートエッジを配置します。

これを基準にダイヤルゲージでレールとの平行度を測定しながらレールを調整し、ボルトを仮締めします。このとき、ストレートエッジが動かないようにしてください。この作業はレールの一方の端から他方に向かって行います。組付けの真直度は、貴社の機械として必要な真直度と同じにしてください。

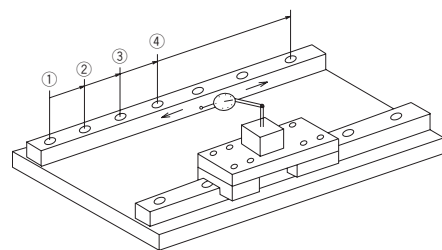
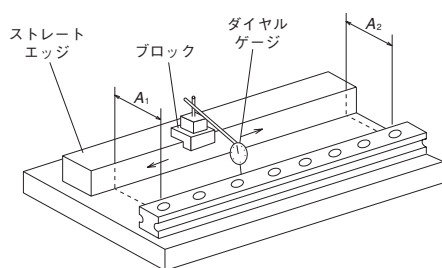
最後に全てのボルトを表1の締付トルクで締め付けて、ダイヤルゲージで真直度を再確認してこの作業を終了します。

本締めされた『基準レール』上のベアリング2個を仮テーブルでつなぎ、その上にダイヤルゲージを固定し、機台上に乗せたレールの取付基準面にダイヤル端子を当て、片端より順番にレール取付ボルトを締めてください。

組付完了後に表面には防錆油またはグリースを塗布しておくことをおすすめします。

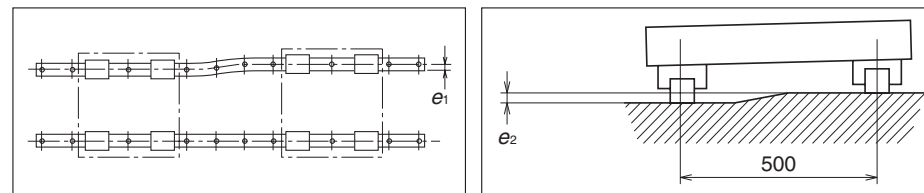
なお、調整側レールの取付けは基準側レールの取付けの際に使用したストレートエッジを基準とする方法もあります。

また、『滑らかに動くこと』だけが目的とされるテーブルであっても、安定した量産を目指すのであれば、平行度も定量的にチェックし、組付けることをおすすめします。



最後に、NSKリニアガイドの機能を十分に活用頂けるよう、組付けの際の取付誤差許容値に関し、ご説明します。

レール組付けの際の取付誤差としては、『2軸の平行度許容値： e_1 』と、『2軸の高さ許容値： e_2 』があげられます。



NHシリーズ取付誤差許容値

項目	予圧	形式							
		NH15	NH20	NH25	NH30	NH35	NH45	NH55	NH65
2軸の平行度許容値 e_1	Z0,ZT	22	30	40	45	55	65	80	110
	Z1,ZZ	18	20	25	30	35	45	55	70
	Z3,ZH	13	15	20	25	30	40	45	60
2軸の高さ許容値 e_2	Z0,ZT	375 μ m/500mm							
	Z1,ZZ,Z3,ZH	330 μ m/500mm							

NSシリーズ取付誤差許容値

項目	予圧	形式				
		NS15	NS20	NS25	NS30	NS35
2軸の平行度許容値 e_1	Z0,ZT	20	22	30	35	40
	Z1,ZZ	15	17	20	25	30
	Z3,ZH	12	15	15	20	25
2軸の高さ許容値 e_2	Z0,ZT	375 μ m/500mm				
	Z1,ZZ,Z3,ZH	330 μ m/500mm				

LWシリーズ取付誤差許容値

項目	予圧	形式				
		LW17	LW21	LW27	LW35	LW50
2軸の平行度許容値 e_1	Z0,ZT	20	20	25	38	50
	Z1,ZZ	9	9	13	23	34
2軸の高さ許容値 e_2	Z0,ZT	100 μ m/500mm				
	Z1,ZZ	45 μ m/500mm				

取付誤差は少ないほど、直線運動精度や耐久性に良い影響を与えますので、貴社の製品の信頼性を高めるためにも、十分な管理をおすすめします。取付誤差許容値の考え方については総合カタログをご参照ください。

以上のように、リニアガイド組付けそのものは何も難しいことはありませんが、適宜、測定チェックを工程中に入れて頂き、機械として完成してしまってから分解することのないよう配慮して頂くことを推奨します。また、今後とも『NSKリニアガイド』のご愛用を、よろしく願い申し上げます。

その他、『NSKリニアガイド』の取扱い、ご質問等につきましては、最寄りのNSK支社・営業所までお問い合わせください。



www.nsk.com

日本精工株式会社は、外国為替及び外国貿易法等により規制されている製品・技術については、法令に違反して輸出しないことを基本方針としております。規制に該当する当社製品を輸出される場合は、同法に基づく輸出許可を取得されますようお願い致します。
なお、当社製品の輸出に際しては、兵器・武器関連用途に使用されることのないよう十分留意下さるよう併せてお願い致します。

日本精工株式会社

東京都品川区大崎 1-6-3 日精ビル 〒141-8560

本社 TEL.03-3779-7111(代) FAX.03-3779-7431
産業機械事業本部 TEL.03-3779-7227(代) FAX.03-3779-7432
自動車事業本部 TEL.03-3779-7189(代) FAX.03-3779-7917

営業本部

販売技術統括部 TEL.03-3779-7315(代) FAX.03-3779-9698
東北支社 TEL.022-261-3735(代) FAX.022-261-3768
日立支社 TEL.029-222-5660(代) FAX.029-222-5661
北関東支社 TEL.027-321-2700(代) FAX.027-321-2666
長岡営業所 TEL.0259-36-6360(代) FAX.0259-36-6390
東京支社 営業部 TEL.03-3779-7302(代) FAX.03-3779-7437
東京支社 販売店営業部 TEL.03-3779-7251(代) FAX.03-3495-8241
東京支社 販売技術部 TEL.03-3779-7307(代) FAX.03-3495-8241
札幌営業所 TEL.011-231-1400(代) FAX.011-251-2917
宇都宮営業所 TEL.028-610-8701(代) FAX.028-610-8717

西関東支社 TEL.046-223-9911(代) FAX.046-223-9910
長野支社 TEL.0266-58-8800(代) FAX.0266-58-7817
上田営業所 TEL.0268-26-6811(代) FAX.0268-26-6813
静岡支社 TEL.054-253-7310(代) FAX.054-275-6030
名古屋支社 営業部 TEL.052-249-5749(代) FAX.052-249-5826
名古屋支社 販売店営業部 TEL.052-249-5750(代) FAX.052-249-5751
名古屋支社 販売技術部 TEL.052-249-5720(代) FAX.052-249-5711
北陸支社 TEL.076-260-1850(代) FAX.076-260-1851
関西支社 営業部 TEL.06-6945-8236(代) FAX.06-6945-8174
関西支社 販売店営業部 TEL.06-6945-8158(代) FAX.06-6945-8175
関西支社 販売技術部 TEL.06-6945-8168(代) FAX.06-6945-8178
京滋営業所 TEL.077-564-7551(代) FAX.077-564-7623
兵庫支社 TEL.079-289-1521(代) FAX.079-289-1675
中国支社 TEL.082-285-7760(代) FAX.082-283-9491
福山営業所 TEL.084-954-6501(代) FAX.084-954-6502
九州支社 TEL.092-451-5671(代) FAX.092-474-5060
熊本営業所 TEL.096-337-2771(代) FAX.096-348-0672

東日本自動車第一部(厚木) TEL.046-223-8881(代) FAX.046-223-8880
東日本自動車第二部(富士) TEL.0545-57-1311(代) FAX.0545-57-1310
東日本自動車第二部(大崎) TEL.03-3779-7892(代) FAX.03-3779-7439
東日本自動車第三部(宇都宮) TEL.028-610-9805(代) FAX.028-610-9806
東日本自動車第四部(高崎) TEL.027-321-3434(代) FAX.027-321-3476
中部日本自動車部(豊田) TEL.0565-31-1920(代) FAX.0565-31-3929
中部日本自動車部(東海) TEL.0566-71-5351(代) FAX.0566-71-5365
中部日本浜松自動車部 TEL.053-456-1161(代) FAX.053-453-6150
西日本自動車部(大阪) TEL.06-6945-8169(代) FAX.06-6945-8173
西日本自動車部(広島) TEL.082-284-6501(代) FAX.082-284-6533
西日本自動車部(姫路) TEL.079-289-1530(代) FAX.079-289-1675

〈2016年1月現在〉

最新情報はNSKホームページでご覧いただけます。

お問合せ：製品については、お近くの支社・営業所にお申し付けください。

製品の技術的な内容
についてのお問合せ

■ベアリング・精機製品関連(ボールねじ・リニアガイド・モノキャリア)
■メガトルクモータ・XYモジュール

☎ 0120-502-260
☎ 0120-446-040

NSK販売店

無断転載を禁する

このカタログの内容については、技術の進歩及び改良に対応するため製品の外観、仕様などは予告なしに変更することがあります。なお、カタログの制作には正確を期するために細心の注意を払いましたが、誤記脱漏による損害については責任を負いかねます。



この印刷物は環境に配慮した用紙・印刷方法を採用しています。