

Rolamentos para Indústria Siderúrgica

Os rolamentos NSK, estão presentes em todos os processos da Siderurgia: na redução, na laminação e no acabamento, contribuindo para a redução de custo e tempo de manutenção dos equipamentos siderúrgicos.



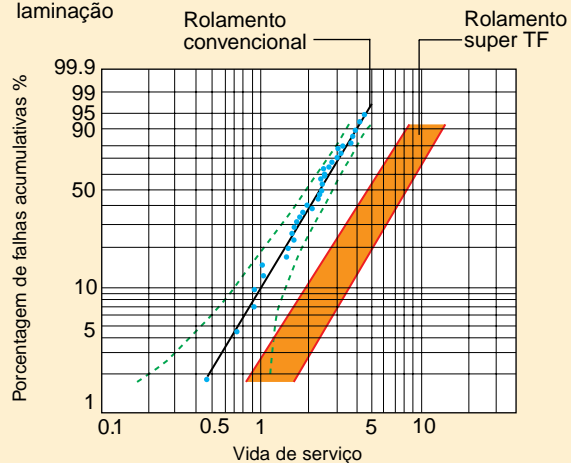
Novo material para aumentar a vida de fadiga

Rolamentos com material Super TF (catálogo Nº 1203)

CARACTERÍSTICAS

1. Vida longa em circunstâncias onde houver contaminação por impurezas;
2. Prolongamento da vida de fadiga;
3. Melhora na resistência ao desgaste e ao superaquecimento;
4. Estabilidade dimensional, mesmo quando submetido a altas temperaturas;
5. Resistência à alta temperatura de serviço.

Fig. 1. Dados de campo do rolamento Super TF para cilindro de laminação



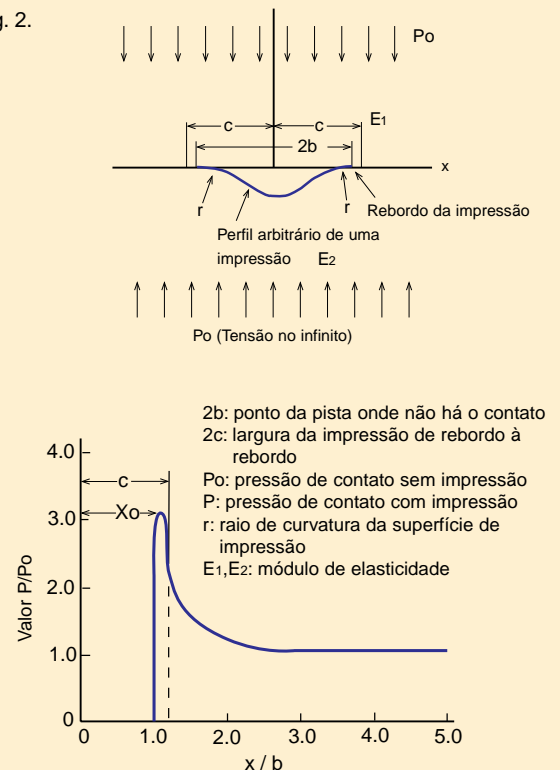
Além deste material, a NSK desenvolveu os novos materiais para longa vida:

- Material Hi-TF;
- Aço ultra puro desgaseificado à vácuo;
- Material resistente a desgaste para lingotamento contínuo.

Mecanismo da vida longa sob condições de contaminação por impureza:

Sob condições severas de contaminação, os lubrificantes são facilmente contaminados. Partículas metálicas produzem impressões nas superfícies de contato. Como mostrado na figura 2, tensões são concentradas ao redor destas impressões podendo provocar escamamento prematuro. A tecnologia TF é o único tratamento térmico (desenvolvido pela NSK), que tem como objetivo, a otimização do nível de austenita retida no rolamento, pois a austenita possui a propriedade de minimizar as concentrações de tensões, maximizando o valor de r/c .

Fig. 2.



Exemplo de redução de tempo de manutenção

Rolamento bipartido para conversor

Principais vantagens:

- É possível a troca do rolamento, sem que seja necessária a retirada da coroa dentada para o manuseio do conjunto;
- Significativa redução no tempo e custo da troca do rolamento;
- Rolamento projetado para alta capacidade, com anel de fixação e vedação em uma única peça.

Fig. 3 Rolamento bipartido para conversor

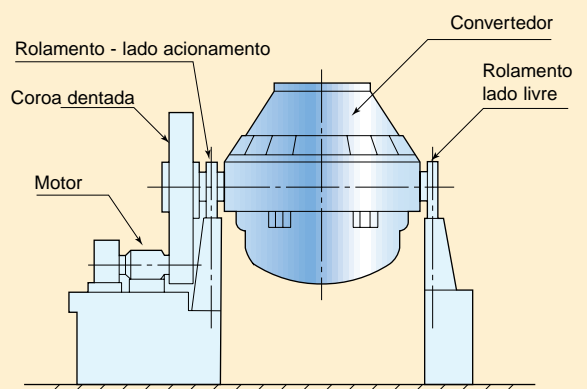
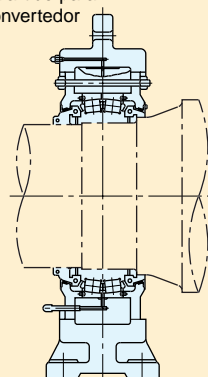


Fig. 4

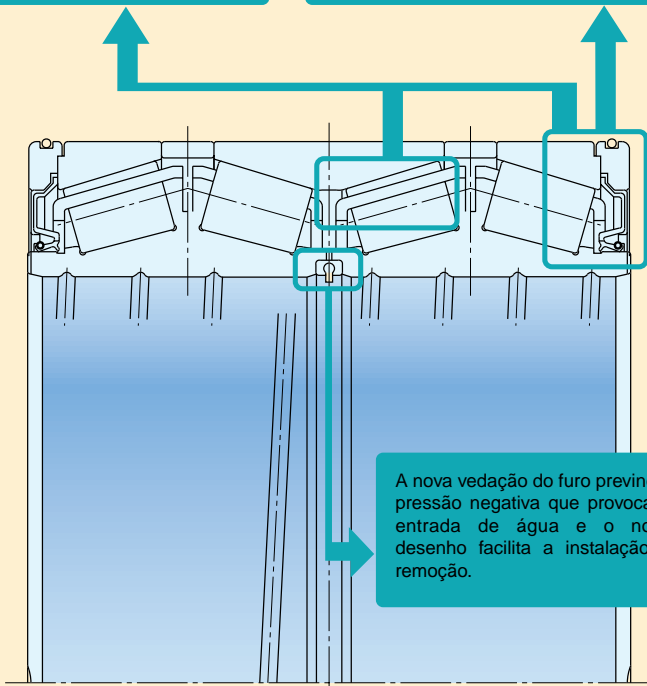
Rolamentos vedados com alta capacidade de carga para cilindros de laminação

NSK, a pioneira no mundo em rolamentos vedados, agora com os rolamentos vedados para cilindros de laminação com alta capacidade de carga.

A capacidade de carga é aumentada devido à nova gaiola e placas de vedação mais finas, proporcionando maior espaço para rolos maiores e mais longos.

A nova vedação e sua fixação permitem um manuseio mais fácil e minimizam o risco de danificação na vedação.

A nova vedação do furo previne a pressão negativa que provoca a entrada de água e o novo desenho facilita a instalação e remoção.



A NSK está alterando a configuração de diversos rolamentos vedados:

- Rolamentos para carros da sinterização;
- Unidade de rolamentos para rolos tensores;
- Rolamentos de rolos para lingotamento contínuo;
- Rolamentos para esteiras transportadoras;
- Rolamentos de rolos cilíndricos para roldana;
- Rolamentos para mesa de rolos.

Nos rolamentos vedados para pescoço do cilindro de laminação, a pressão negativa no interior do rolamento, devido à variação de temperatura do ar, influencia na entrada de água no mesmo. A nova vedação do furo, previne contra a ação da pressão negativa, o que reduz, e muito, a entrada de água, aumentando a vida da graxa.

Fig. 6. Representação da pressão interna negativa durante a operação do rolamento na laminação.

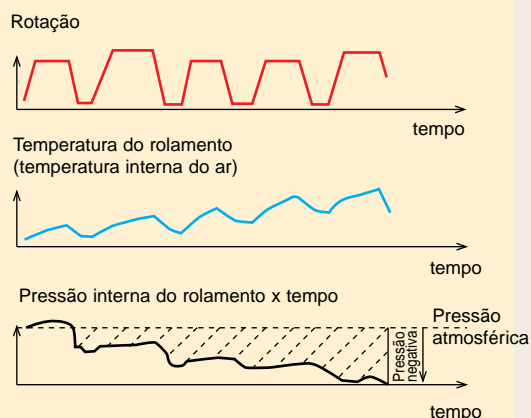


Fig. 7. Vedação e máxima pressão negativa.

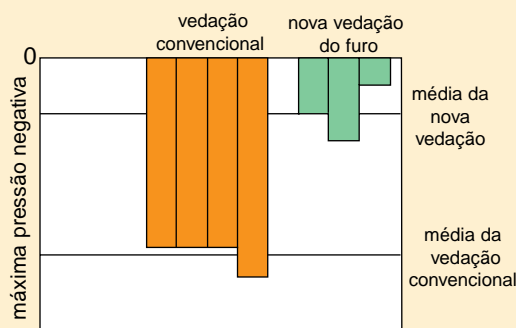
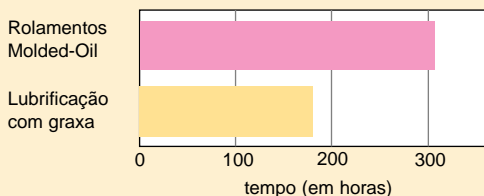


Fig. 8. Resultados dos testes de durabilidade dos rolamentos expostos à água.



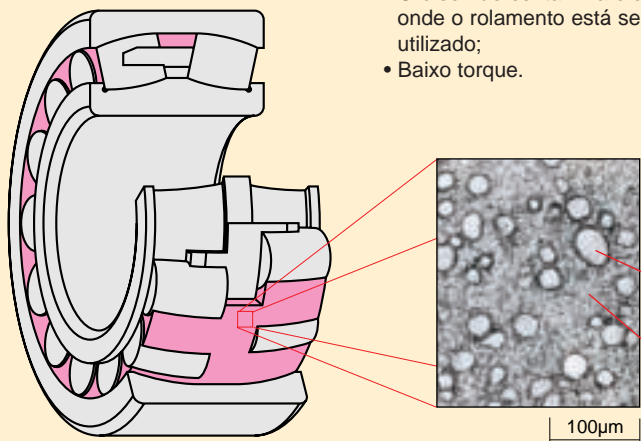
Porção contendo em maior parte poliolefina
A poliolefina tem sido utilizada para substituir a geração do dióxido nas embalagens de alimentos em supermercados.

Porção contendo em maior parte óleo lubrificante
O óleo base do lubrificante é mineral.

Rolamentos Molded-Oil Cat. E1216

Características:

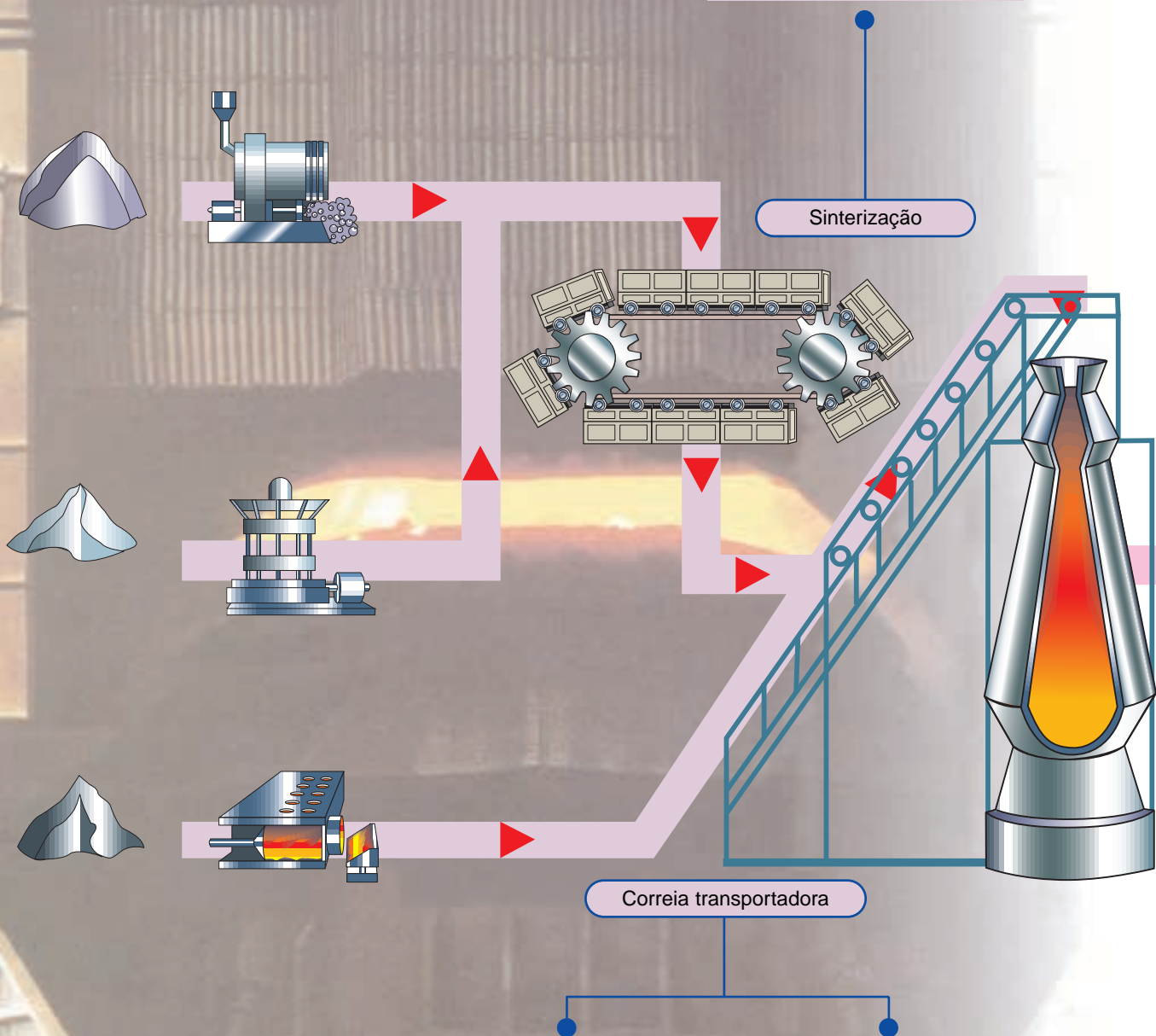
- Aplicável em ambientes com água e poeira;
- O óleo não contamina o ambiente onde o rolamento está sendo utilizado;
- Baixo torque.



Detalhe da estrutura do Molded-Oil



Rolamentos vedados para carros da sinterização (catálogo E397)



Caixas para rolamentos Série SNN (catálogo E-1220)



Rolamentos autocompensadores de rolos esféricos de alta performance com maior capacidade de carga - Série EA (catálogo B04)

EQUIPAMENTOS E OS ROLAMENTOS

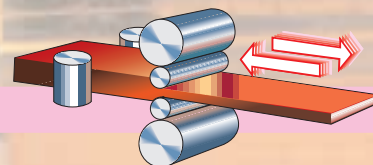


Rolamentos de rolos cilíndricos equipados com vedações especiais NSK para prevenir a entrada de partículas. (Catálogo E1206)

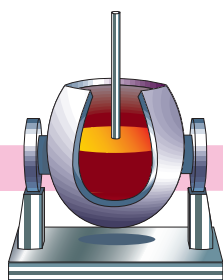


Rolamentos de quatro carreiras de rolos cilíndricos para cilindros de encosto

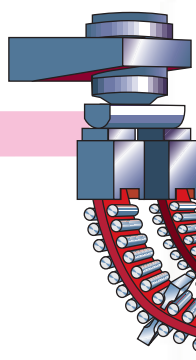
Laminação de chapas grossas



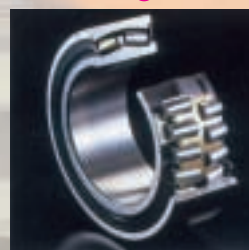
Ponte rolante



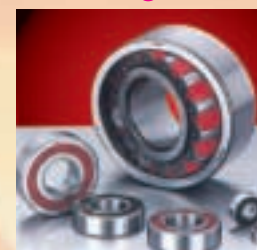
Convertedor



Lingotamento contínuo



Rolamentos vedados autocompensador de rolos (catálogo E390)



Rolamentos Molded-Oil



Rolamentos bipartidos para convertedor



Rolamentos de rolos cilíndricos com anel autocompensador para lingotamento contínuo (catálogo E390)



Unidade de rolamentos (bipartidos) para lingotamento contínuo (catálogo E390)

NSK DA INDÚSTRIA SIDERÚRGICA



Unidade de lubrificação Óleo-Ar (catálogo E394)

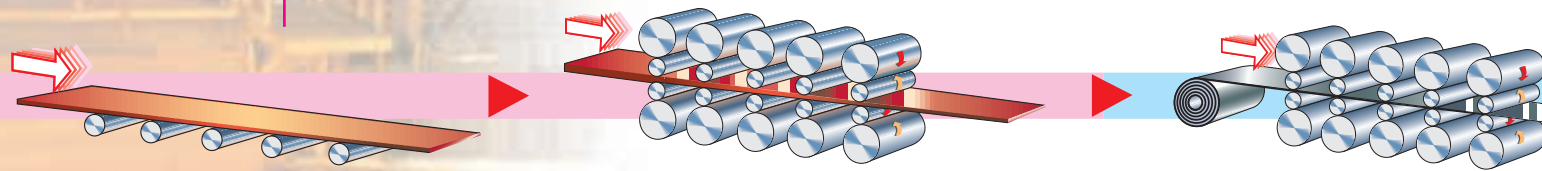


Rolamentos vedados de quatro carreiras de rolos cônicos com alta capacidade de carga para cilindros de laminação (Catálogo E1225)



Rolamentos vedados de duas carreiras de rolos cônicos para cilindros de laminação.

Laminação a frio



Mesa de rolos

Laminação a quente



Rolamentos autocompensadores de rolos esféricos de alta performance com maior capacidade de carga - Série EA (catálogo B04)



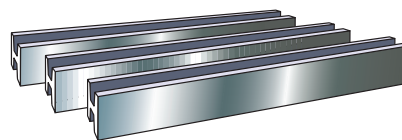
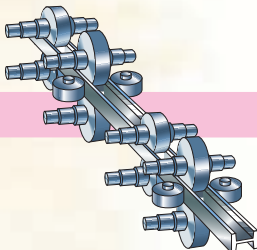
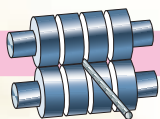
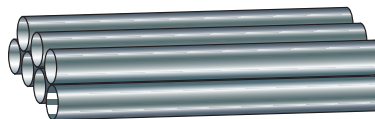
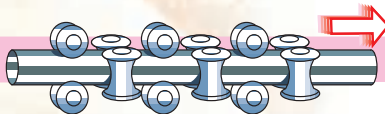
Caixas para rolamentos Série SNN (catálogo E-1220)



Rolamentos vedados de quatro carreiras de rolos cônicos e de quatro carreiras de rolos cilíndricos para cilindros de laminação



Rolamentos vedados de duas carreiras de rolos cônicos para cilindros de laminação.



Laminação de tubos, barras e vergalhões



Rolamentos vedados de quatro carreiras de rolos cônicos para cilindros de laminação

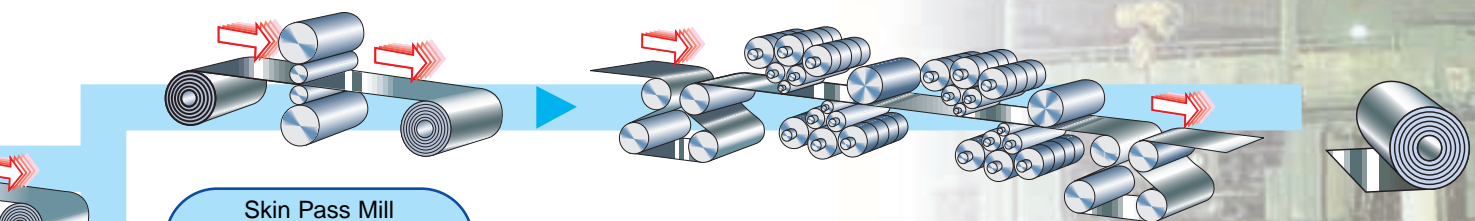


Rolamentos vedados de quatro carreiras de rolos cônicos e de quatro carreiras de rolos cilíndricos para cilindros de laminação



Unidade de rolamentos para rolo tensor

Rolo tensor



Skin Pass Mill
Laminador de acabamento e encruamento superficial



Rolamentos vedados de quatro carreiras de rolos cônicos com alta capacidade de carga para cilindros de laminação (Catálogo E1225)



Rolamentos de quatro carreiras de rolos cilíndricos para cilindros de laminação (Catálogo E1225)



Laminador sendzimir

Esteiras transportadoras



Rolamentos de rolos cilíndricos para laminador sendzimir



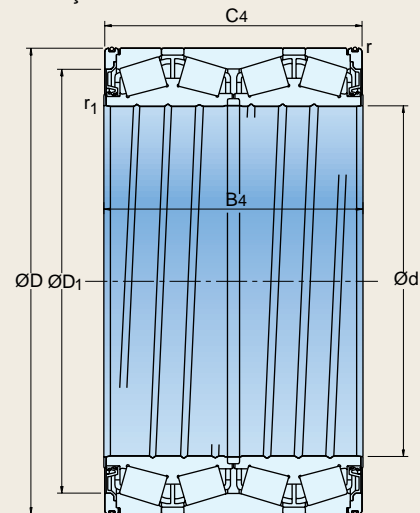
Rolamentos vedados para esteiras transportadoras

Rolamentos disponíveis para indústria siderúrgica

Por favor consulte a NSK, se não encontrar a dimensão desejada

Rolamentos vedados com alta capacidade de carga para cilindros de laminação

Figura 1. Rolamentos vedados com alta capacidade de carga para cilindros de laminação



Projeto para alta capacidade de carga

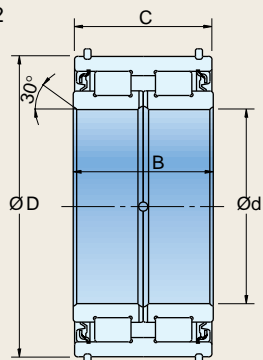
Especificação do rolamento	Nova especificação para capacidade de carga (kN)
STF254KVS3551E	2510 (+ 15%)
STF279KVS3951E	2750 (+ 20%)
STF343KVS4551E	2830 (+ 29%)
STF482KVS6151E	4900 (+ 35%)

Especificação do rolamento	Dimensões principais (mm/pol)							Capacidade de carga básica (kN)	
	d	D	B ₄	C ₄	D ₁	r ₁ min.	r max.	C _r	C _{or}
STF254KVS3551E	254.000 10.0000	358.775 14.1250	269.875 10.6250	269.875 10.6250	320	1,5	3,3	2510	5650
STF279KVS3951E	279.400 11.0000	393.700 15.5000	269.875 10.6250	269.875 10.6250	352	1,5	6,4	2750	6050
STF343KVS4551E	343.052 13.5060	457.098 17.9960	254.000 10.0000	254.000 10.0000	416	1,5	3,3	2830	6700
STF482KVS6151E	482.600 19.0000	615.950 24.2500	330.200 13.0000	330.200 13.0000	573	4,3	6,4	4900	13500



Rolamento de rolos cilíndricos para roldanas

Fig. 2

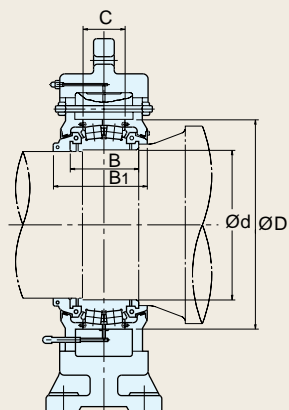


Especificação do rolamento	Dimensões principais (mm)				Capacidade de carga básica (kN)		Massa (kg)
	d	D	B	C	C _r	C _{or}	Ref
RS-5008DSNR	40	68	38	37	79,5	116	0,56
RS-5010DSNR	50	80	40	39	100	158	0,76
RS-5015DSNR	75	115	54	53	179	305	2,00
RS-5020DSNR	100	150	67	66	320	585	4,05

Rolamentos bipartidos para convertedor



Fig.3 Rolamento bipartido para convertedor

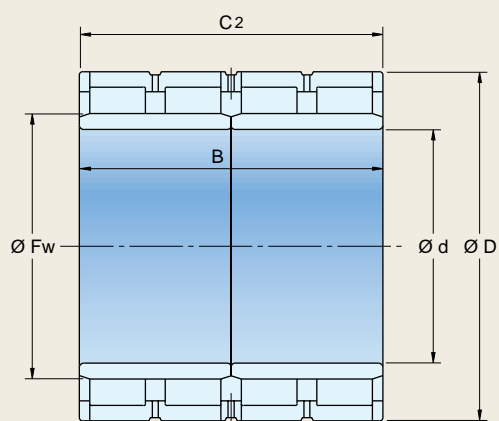


Especificação do rolamento	Dimensões principais (mm)					Capacidade de carga básica (kN)	
	d	D	C	B	B ₁	C _r	C _{or}
950SLPT1451	950	1400	300	520	600	12300	27900
1200SLPT1752	1200	1700	410	660	730	17300	43500
1400SLPT1951	1400	1900	530	880	880	22800	65000

Rolamentos de 4 carreiras de rolos cilíndricos para cilindros de encosto



Fig. 4 Especificações da gaiola tipo pinada para carga pesada



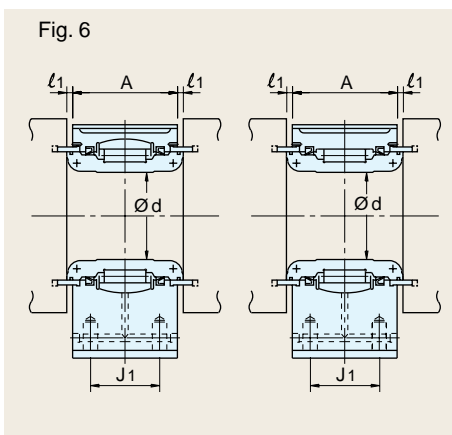
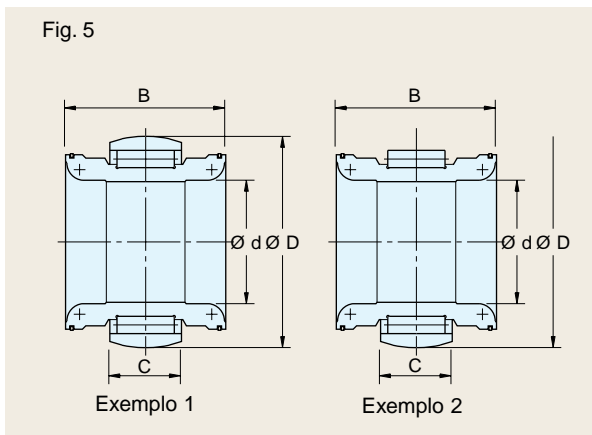
Especificação do rolamento	Dimensões principais (mm)					Capacidade de carga básica (kN)	
	d	D	B	C ₂	F _w	C _r	C _{or}
STF800RV11014	800	1080	700	700	878	16400	55000
STF1270RV1612	1270	1602	850	850	1350	27300	103000
STF1348RV1711	1348,95	1745	1010	1000	1466	36500	134000

Rolamentos disponíveis para indústria siderúrgica

Por favor consulte a NSK, se não encontrar a dimensão desejada

Rolamentos de rolos cilíndricos para lingotamento contínuo

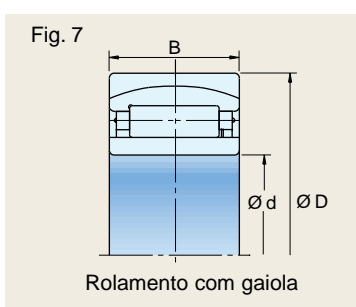
Unidade de rolamento para lingotamento contínuo



Especificação do rolamento	Dimensões principais (mm)					Capacidade de carga básica (kN)		Diâmetro do rolo (mm)	Exemplo
	d	D	B	C	r min.	C _r	C _{or}		
110RNPH1801	110	180	137	49	15	272	570	230	2
110RNP1802	110	180	149	60	20	390	865	250	1
160RNPH2502	160	255	199	90	20	735	1730	310	2
170RNP2601	170	265	214	100	20	880	2050	330	1

Número do mancal	Diâm. do eixo (mm)	Dimensões principais (mm)				
		L	A	l ₁	J	J ₁
110PCR2301	110	230	120	9,5	140	-
110PCR2501	110	250	139	5,5	-	-
160PCR3101	160	310	178	11	150	-
170PCR3301	170	320	194	10,5	260	340

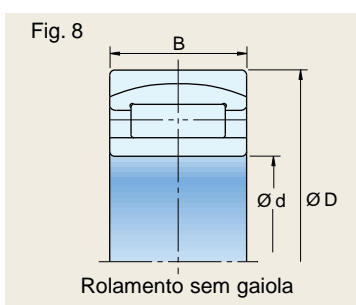
Rolamentos de rolos cilíndricos com anel autocompensador (com gaiola)



Nº do rolamento	Dimensões principais (mm)			Cap. de carga básica (kN)		
	Lado Livre	d	D	B	C _r	C _{or}
110RUB41		110	180	69	271	490
140RUB40		140	210	69	330	670
140RUB41		140	225	85	435	830
170RUB41		170	280	109	710	1330
170RUB32		170	310	110	915	1590
200RUB41		200	340	140	1080	2200



Rolamentos de rolos cilíndricos com anel autocompensador (sem gaiola)



Nº do rolamento	Dimensões principais (mm)			Cap. de carga básica (kN)		
	Lado Livre	d	D	B	C _r	C _{or}
110RUB41APV		110	180	69	375	805
110RUB32APV		110	200	69,8	440	805
150RUB40APV		150	225	75	435	1070
150RUB32APV		150	270	96	815	1640
200RUB40APV		200	310	109	960	2250
200RUB32APV		200	360	128	1320	2760

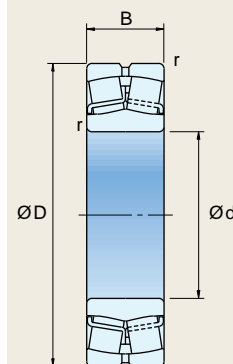
Rolamentos autocompensadores de rolos esféricos de alta performance com alta capacidade de carga – Série EA

- Alta capacidade de carga (+10~20%) e vida longa;
- Eficiência em alta rotação;
- Especificado para aplicações com alta resistência e baixo atrito;
- Utilizado em alta temperatura.

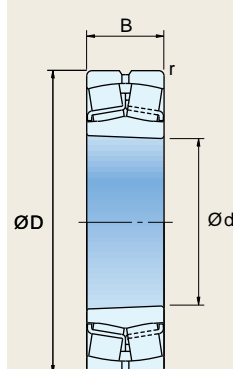


Número do rolamento		Dimensões principais (mm)				Capacidade de carga básica (kN)		Limite de rotação (rpm)	
Furo cilíndrico	Furo cônico	d	D	B	r min.	C _r	C _{or}	Graxa	Óleo
21309EAE4	21309EAKE4	45	100	25	1,5	119	144	4500	5600
22210EAE4	22210EAKE4	50	90	23	1,1	99	119	5000	6300
21310EAE4	21310EAKE4	50	110	27	2	142	174	4300	5300
22310EAE4	22310EAKE4	50	110	40	2	197	234	3800	4800
22216EAE4	22216EAKE4	80	140	33	2	212	275	3200	4000
21316EAE4	21316EAKE4	80	170	39	2,1	284	375	2800	3600
22316EAE4	22316EAKE4	80	170	58	2,1	435	565	2400	3000
22224EAE4	22224EAKE4	120	215	58	2,1	550	765	2000	2600
22324EAE4	22324EAKE4	120	260	86	3	955	1320	1600	2000
22226EAE4	22226EAKE4	130	230	64	3	655	940	1900	2400

Fig. 9. Furo cilíndrico



Furo cônico

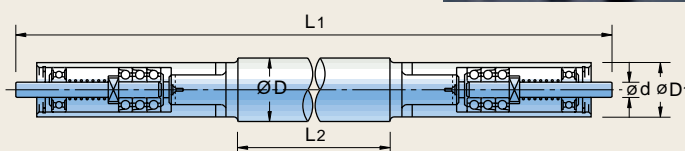


Unidades de rolamentos para rolo tensor

Unidades de rolamentos para cilindros de trabalho e intermediário.

Nº da unidade Cilindro de trabalho (Cilindro intermediário)	Dimensões principais (mm)				
	D	d	L ₁	L ₂	D ₁
8UMB05+WX3013 (IX3013)	30	8	1466	1250	26
12UMB08+WX3015 (IX3015)	30	12	1730	1500	28
15UMB08+WX4022 (IX4022)	40	15	2433,5	2200	38

Fig.10 Unidade para cilindros de trabalho e intermediário

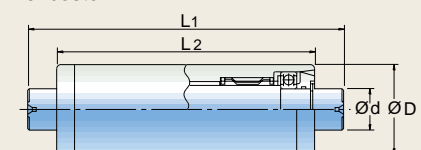


Fácil manuseio das unidades de rolamento de longa vida, suporta carga axial, alta velocidade, alta performance, precisão e confiabilidade.

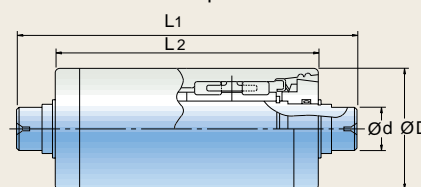
Unidades de rolamentos para cilindro de encosto

Nº da unidade	Dimensões principais (mm)				Capacidade de carga básica (kN)		Exemplo
	D	d	L ₁	L ₂	C _r	C _{or}	
27UMB07	50	22	163	135	89	143	1
35UMB84	63	22,4	204	163	87,5	165	1
35UMB47	65	24	193	243	105	209	1
40UMB30	75	26	264	215	136	237	1
34UMB23	75	26	264	215	147	234	2

Fig. 11 Unidade de rolamento para cilindro de encosto



Exemplo 1



Exemplo 2



Para maiores informações entre em contato com um dos nossos escritórios.

NSK BRASIL LTDA.

• São Paulo - SP - Escritório Central

Rua Treze de Maio, 1633 - 14º andar
CEP 01327-905 - Bela Vista
Tel. Depto. Comercial: (011) 269-4761
Tel. Depto. Técnico: (011) 269-4765
Fax: (011) 269-4715 / 269-4720
Home Page: <http://www.nsk-ltd.com.br>
e-mail (comercial): bnsk-vendarol@nsk.com
e-mail (engenharia): bnsk-engapl@nsk.com

• Belo Horizonte - MG - Filial

Rua Ceará, 1431 - 4º andar - sala 405
CEP 30150-311 - Funcionários
Tel. (031) 274-2477 - Fax: (031) 273-4408
e-mail: bnsk-bhz@nsk.com

• Joinville - SC - Filial

Rua Mário Lobo, 61 - 11º andar - sala 1112
CEP 89201-330 - Centro
Tel. (047) 422-5445/422-2239 / 433-3627 - Fax: (047) 422-2817
e-mail: bnsk-joi@nsk.com

• Suzano - SP - Fábrica

Av. Vereador João Batista Fitipaldi, 66
CEP 08685-000 - Vila Maluf
Tel. (011) 4741-4007 / 4741-4008
Fax: (011) 4748-2355

• Porto Alegre - RS - Filial

Av. Cristovão Colombo, 1694 – sala 202
CEP 90560-001 - Floresta - Porto Alegre - RS
Tel.: (051) 222-1324 / 346-7851 - Fax: (051) 222-2599
e-mail: bnsk-poa@nsk.com

• Recife - PE - Filial

Av. Cons. Aguiar, 2738 - 6º andar - conj. 604
CEP 51020-020 - Boa Viagem
Tel. (081) 326-3781 - Fax: (081) 326-5047
e-mail: bnsk-rec@nsk.com

• Buenos Aires - NSK-RHP Argentina

Av. Cordoba, 659 oficinas 13 / 14
1054 - Buenos Aires - Argentina
Tel. (54) 11 4315-1322 - Fax: (54) 11 4312-7644
e-mail: nsk_rhp@mol.com.ar